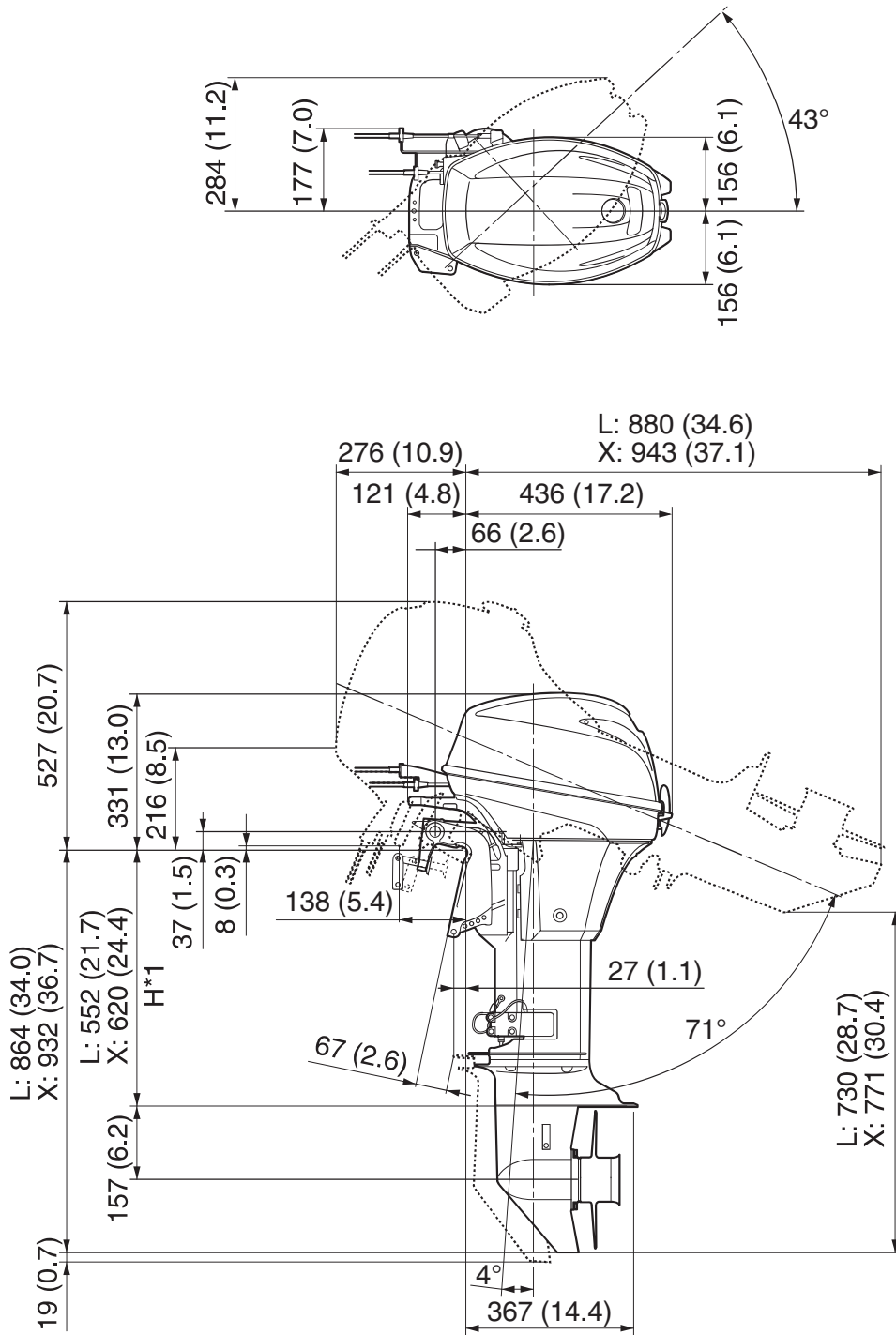


FT9.9LE

mm (in)



\*1. Motor-Spiegelhöhe

**Klemmhalterungsabmessungen**

**HINWEIS:** \_\_\_\_\_

Die angegebenen Maße verstehen sich ggf. als Bezugswerte.

**F9.9JMH, F9.9JE, FT9.9LMH, FT9.9LE**

